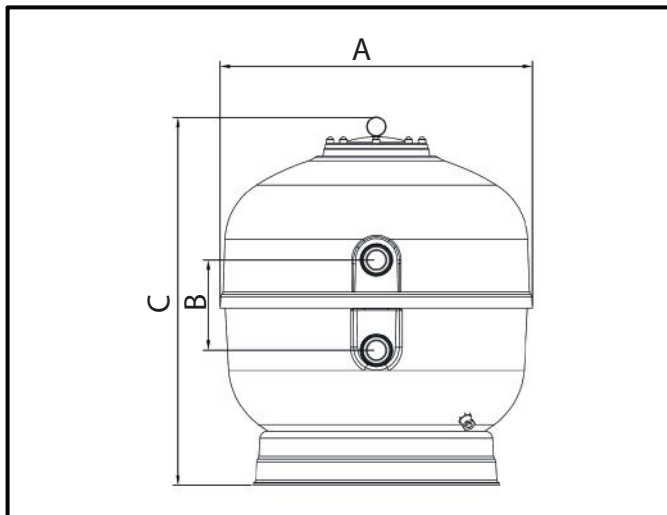


FILTR

TEBAS BATORY

Przeznaczenie: filtracja wody basenowej



WYMIARY

KOD	TYP	A	B	C
50000	500	Ø 525 mm	125 mm	760 mm
50002	600	Ø 619 mm	125 mm	808 mm
50004	750	Ø 793 mm	230 mm	936 mm
50006	900	Ø 930 mm	230 mm	1080 mm

CECHY PRODUKTU

- Zbiornik filtra wykonany jest z poliestru, laminowany
- Urządzenie ustawione jest na podstawie tłumiącej drgania podczas jego pracy
- Filtr przystosowany jest do basenów z wodą słoną
- Grube ścianki zbiornika sprawiają, że filtr nie odkształca się i jest odporny na wysokie ciśnienie - dla długiej żywotności urządzenia
- Pokrywa filtra wykonana jest z domieszką włókien szklanych - przykręcana jest do korpusu filtra nierdzewnymi śrubami

FILTR

TEBAS BATORY

CECHY PRODUKTU

- Prosta konstrukcja zbiornika ułatwia dostęp do jego wnętrza - dla prostszej wymiany złoża
- Manometr umieszczony na pokrywie urządzenia umożliwia łatwy odczyt parametrów ciśnienia
- Za pomocą zaworu sześciobiegowego można regulować wszystkie funkcje pracy filtra: filtrowanie, płukanie wsteczne, płukanie powtórne, cyrkulacja i opróżnianie basenu

WYPOSAŻENIE

- Dno krzyżowe
- Zawór sześciobiegowy
- Pokrywa
- Manometr
- Przyłącza zaworu

PARAMETRY

KOD	POW. FILTRACJI (m ³)	ILOŚĆ PIASKU (kg)	MAX DO BASENU (m ³)	ZAWÓR (cale)	MAX PRZEPŁYW (m ³)
50000	0,2	75	50	1½	9,5
50002	0,28	125	60	1½	15
50004	0,44	200	75	2	22
50006	0,64	350	90	2	32